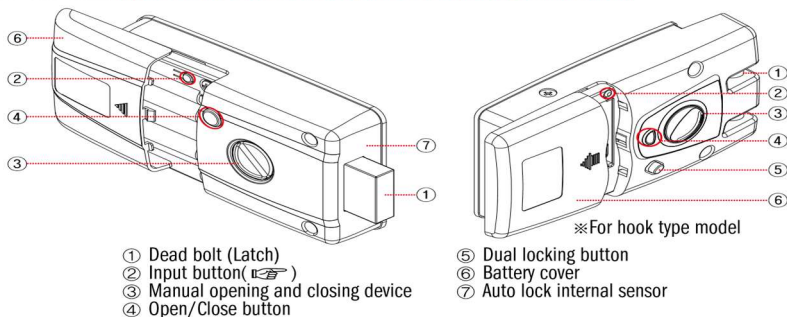



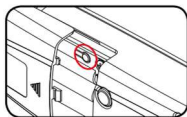
■ **Indoor body** (Types and colors of indoor body will differ depending on the model.)



- Open /Close button: One touch button which is used to open or close door from inside
- Input button(): Used when registering password or registering/deleting Card/Key tag or remote control.
- Manual opening and closing device: Used to manually open and close door (Use this function in case of fire or other emergencies)
- Dead bolt (Latch): Indoor latch for door lock
- Auto lock internal sensor: Built-in magnetic sensor which is automatically locked when auto lock is set
- Fire detection sensor: Built-in fire detection sensor to automatically open a door in case of fire (60℃±10℃)

1. 管理者模式

設置為管理者模式



設置管理者控制編號：更改密碼或註冊/刪除卡/遙控器時需要輸入管理者密碼。



1. 按室內機體中的“輸入按鈕”。
2. 請依次按“0”和“#”
3. 註冊新的管理者密碼。(3~19 位數)
4. 按“*”按鈕完成。“叮咚”為成功/“3 短嗶”聲將失敗。

※在管理者模式狀態下，每按一次“輸入按鈕”，總會發出兩聲短促的嗶聲。

※管理者密碼可以用來解鎖門，就像用戶密碼一樣。

在管理者模式下註冊/更改用戶密碼

A. 註冊用戶密碼

1. 按室內機體中的“輸入按鈕”。（兩聲短促的嗶嗶聲）
2. 輸入管理者密碼和“*”按鈕。
3. 註冊用戶密碼和“*”按鈕完成。“叮咚”為成功/“3 短嗶”聲將失敗。

B. 更改用戶密碼

※以與上述相同的方式更改密碼。 ※註冊新密碼時，會自動刪除以前的密碼。

※注意 - 註冊/更改密碼時，請確保門保持打開狀態

- 默認出廠密碼設置為“1234”。請在安裝後更新密碼。

- 要進入下一階段，請在燈熄滅前（15 秒內）執行此操作。

在管理者模式下註冊/刪除用戶卡（應用型號）



A. 註冊

1. 按室內機體中的“輸入按鈕”。（兩聲短促的嗶嗶聲）
2. 輸入管理者控制密碼和“*”按鈕。
3. 將要註冊的每張智能卡與室外機身的外部輸入部分聯繫起來。最多可註冊

50 張卡

4. 按“*”按鈕完成。“叮咚”為成功/“3 短嗶”聲將失敗。

B. 刪除

1. 按室內機體中的“輸入按鈕”。（兩聲短促的嗶嗶聲）
2. 輸入管理者控制密碼和“*”按鈕
3. 按“0”按鈕兩次，然後按“*”按鈕完成

※警告

·如果刪除卡/密鑰標籤，將刪除所有註冊的卡/密鑰標籤。然後，重新註冊要使用的卡/密鑰標籤。

·對於卡/鑰匙標籤型號，請僅使用和註冊我們提供的卡/鑰匙標籤。

·如果用戶使用其他卡片或標籤，我們對任何安全事件概不負責。（如交通卡，信用卡等）而非專用卡/鑰匙標籤。

在管理者模式下註冊/刪除遙控器（應用型號）

A. 註冊

12. 按室內機身中的“輸入按鈕”。（兩聲短蜂鳴聲。輸入管理



者密碼和“*”按

鈕。) 打開/關閉按鈕

3. 按順序按“0”，“#”按鈕

4. 按遙控器上的打開/關閉按鈕

5. 按“*”按鈕完成。“叮咚”為成功/“3 短嗶”聲將失敗

B. 刪除

1. 按室內機體中的“輸入按鈕”。（兩聲短促的嗶嗶聲）

2. 輸入管理者控制密碼和“*”按鈕。

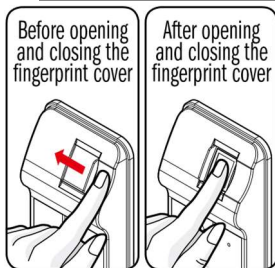
3. 按“5”按鈕兩次，然後按“*”按鈕完成。

※遙控器最多可註冊 15ea.

※按下按鈕後，門在 2~3 秒內關閉或打開。

※注意：如果刪除遙控器，將刪除所有註冊的遙控器。然後，重新註冊要使用的遙控器。

在管理者模式下註冊/刪除指紋（應用模型）



A. 註冊

1. 按室內機體中的“輸入按鈕”。（兩聲短促的嗶嗶聲）
 2. 輸入管理者密碼和“*”按鈕。
 3. 將掃描儀蓋板推至左側並輸入要在掃描儀上註冊的指紋，直至發出第一聲“嗶”聲並取下
 4. R 再次在掃描儀上重新輸入相同的指紋，直到發出第二聲“嗶”聲並起飛。
5. 最後再次重新放入同一根手指，直到“叮咚咚”的聲音告知註冊成功
6. 按“*”按鈕完成註冊。
（“叮咚”為成功/“3 短嗶”聲將失敗。）

※注意 - 將手指放在掃描儀上，直至發出聲音。

- 如果註冊失敗，請再次從第一步開始。 - 最多可以註冊 200 個指紋。

B. 刪除

1. 按室內機體中的“輸入按鈕”。（兩聲短促的嗶嗶聲）
2. 輸入管理者密碼和“*”按鈕。
3. 按“0”，“1”和“*”按鈕以完成刪除。

※注意

- 刪除指紋會導致刪除所有已註冊的指紋。
- 刪除後，註冊要使用的指紋。
- 可能無法識別發育階段的嬰兒或具有獨特指紋的一些用戶（無法註冊的指紋）的指紋
- 掃描異物（汗水和濕氣） - 留下的指紋或乾燥的指紋可能導致無法識別指紋
- 保持指紋輸入單元的清潔，使其不會被異物弄髒，也不要使用濕手指。
- 如果指紋識別不成功，請輸入並使用另一根手指的指紋
- 註冊的指紋也可能以重複的方式註冊。

2. 從管理者模式恢復為非管理者模式

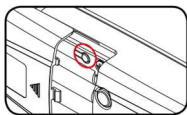
更改/密碼或註冊/刪除卡/遙控器時無需輸入主密碼。

1. 按室內機體中的“輸入按鈕”。
2. 輸入註冊的主控密碼。

按“*”，“0”，“#”，“0”，“0”，“*”按鈕以完成。

備註：在非管理者模式狀態下，只要按下“輸入按鈕”，它就會發出一聲短促的嗶嗶聲。

在非管理者模式下註冊/更改用戶密碼



A. 設置用戶密碼

1. 打開室內機身的電池蓋。
2. 按“輸入按鈕”。（一聲短促的嗶聲）
3. 輸入新密碼。最多可註冊 4 到 19 位數字。
4. 按“*”按鈕完成註冊。
“叮咚”為成功/“3 短嗶”聲將失敗。



B. 更改用戶密碼

※以與上述相同的方式更改密碼。

※註冊新密碼時，會自動刪除以前的密碼。

在非管理者模式下註冊/刪除用戶卡（應用型號）

A. 註冊

1. 打開室內機身的電池蓋。
2. 按“輸入按鈕”。（一聲短促的嗶聲）
3. 聯繫要註冊到外部輸入部件的每個智能卡。最多可註冊 1 到 50 個密鑰。
4. 按“*”按鈕完成註冊。“叮咚”為成功/“3 短嗶”聲將失敗。

B. 刪除

1. 打開室內機身的電池蓋，按“輸入按鈕”一次。（發出一聲短促的聲音）
2. 在室外機身的數字鍵盤中按“0”鍵兩次。
3. 按“*”按鈕完成刪除

※注意：如果刪除智能卡，現有註冊的智能卡將被完全刪除。然後，重新註冊要使用的智能卡。在非管理者模式下註冊/刪除遙控器（應用型號）

遙控器註冊

A. 遙控器註冊

1. 按室內機體中的“輸入按鈕”。（一聲短促的嗶聲）
2. 按順序按“0”，“#”按鈕
3. 按遙控器上的打開/關閉按鈕。
4. 按“*”按鈕完成。“叮咚”為成功/“3 短嗶”聲將失敗。